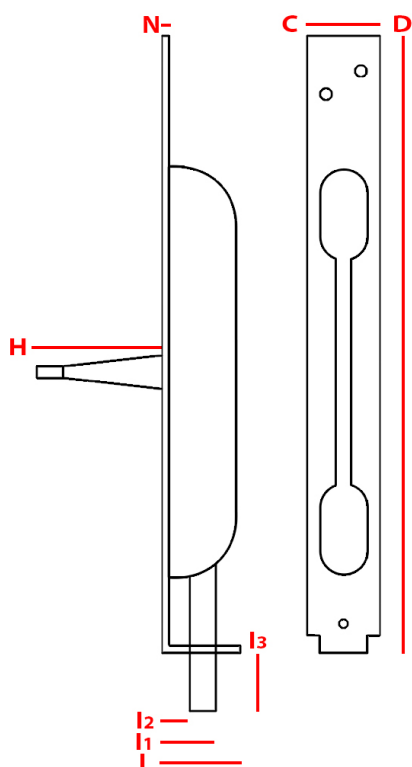


Z011 - Zasuwa czołowa (kantrygiel)



Dane techniczne

Wymiary

N: 2,5, **H:** 43, **I:** 64,2, **I1:** 18,6, **I2:** 9,6, **I3:** 20, **C:** 25, **D:** 212,6.

Skład kompletu

Zasuwa - x1

Zaczep - x1

Wkręty - x6

Kolory i wymiary prezentowane na stronie mogą różnić się od oryginału. Publikacja ta nie stanowi oferty w rozumieniu prawa i ma jedynie charakter informacyjny.