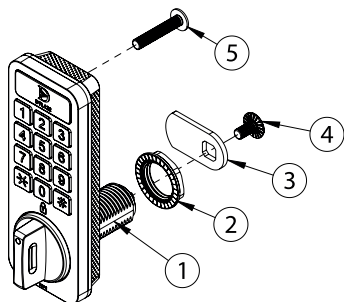


# DTL122

## INSTRUKCJA MONTAŻU

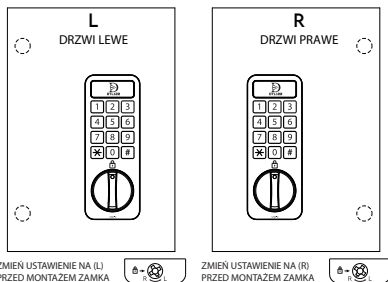


1	Cylinder zamka	Ø 16
2	Nakrętka cylindra	M16x1,5
3	Obrotowy rygiel zamka	22mm
4	Śruba zamka	M4x8 mm
5	Śruba montażowa zamka	M4x22 mm

Śruba nr 5 jest przeznaczona do drzwi o grubości 18 mm. W przypadku innych grubości należy dostosować długość śruby.

Rygiel zamka nr 3 jest przeznaczony do drzwi nakładanych. W przypadku drzwi wpuszczanych należy użyć rygla o rozstawie 38 mm. Ponadto dostępne są również rygle z odsadzeniem (typu Z) 4-6 mm.

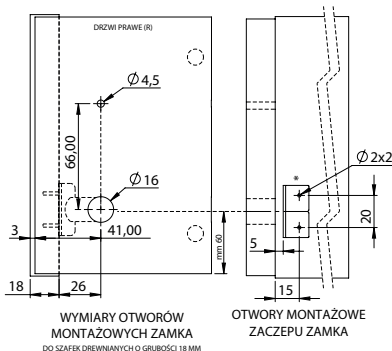
Uwaga: Niestandardowe rozstawy rygli są wykonywane dla specjalnych projektów.



ZMIEN USTAWIENIE NA (L) PRZED MONTAŻEM ZAMKA

ZMIEN USTAWIENIE NA (R) PRZED MONTAŻEM ZAMKA

○ = ZAWIAS



WYMIARY OTWORÓW MONTAŻOWYCH ZAMKA

DO SZAFEK DREWNIANYCH O GRUBOŚCI 18 MM

OTWORY MONTAŻOWE ZACZEPU ZAMKA

### WYMAGANE NARZĘDZIA:

1. Wiertarka elektryczna lub akumulatorowa
2. Otwornica do drewna o średnicy 16 mm
3. Wiertło o średnicy 4,5 mm
4. Wiertło o średnicy 2 mm
5. Wkrętak krzyżakowy

### MONTAŻ :

1. Wywierć otwory w drzwiach szafki zgodnie z załączonymi wymiarami montażowymi (położenie otworów montażowych można również wyznaczyć, przykładając szablon montażowy do szafki).

Uwaga! Zawias po prawej stronie (R) dla drzwi prawych, zawias po lewej stronie (L) dla drzwi lewych.

2. Gdy zamek znajduje się w pozycji zamkniętej, obróć przełącznik z tyłu DTL122 na odpowiednią stronę.

3. Włóż cylinder zamka i załóż nakrętkę cylindra (2) od tyłu. Przed ostatecznym dokręceniem przykręć śrubę montażową zamka (5) za pomocą wkrętaka ręcznego (nie używaj wkrętarki). Mocno dokręć nakrętkę cylindra (2) ręcznie.

4. Dokręć obrotowy rygiel zamka (3) w pozycji zamkniętej za pomocą śruby zamka (4).

5. Przetestuj zamek przed montażem zaczepu. Zmień hasło zgodnie z instrukcją obsługi i sprawdź je.

6. Zamontuj zaczep.

Gratulacje! Twoja szafka jest teraz bezpiecznym miejscem do przechowywania dzięki najnowszej technologii.

Życzymy miłego użytkowania.

# DTL122

## INSTRUKCJA OBSŁUGI

### DTL122

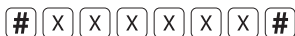
Elektronicznym zamkiem szzyfrowym można sterować zarówno za pomocą kodu użytkownika, jak i kodu głównego (Master). Fabryczny kod użytkownika to „0122”, a kod główny to „122122”. Należy koniecznie zmienić kod użytkownika i kod główny na własne. Uważaj, aby nie zapomnieć nowych kodów. W przypadku zapomnienia kodów, otwarcie zamka będzie niemożliwe.

#### UŻYTKOWANIE AKUMULATORA W ZAMKU MODEL DTL122:

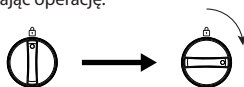
Zamek model DTL122 posiada wbudowany akumulator. Ładuje się go za pomocą portu USB-C. Po 1 godzinie ładowania akumulator jest w pełni naładowany i zapewnia do 2 lat użytkowania. O niskim poziomie naładowania akumulatora poinformuje niebieski wskaźnik LED na panelu. Podczas procesu ładowania niebieska dioda LED będzie się świecić, a po pełnym naładowaniu zgaśnie.

#### OTWIERANIE KODEM GŁÓWNYM (MASTER): Ustawienie fabryczne „122122”

Naciśnij przycisk #, a następnie wprowadź swój 6-cyfrowy kod główny i ponownie naciśnij przycisk #. W ciągu 5 sekund obróć pokrętkę do pozycji otwartej. Zamek wyemituje sygnał dźwiękowy, a zielona dioda LED zacznie migać, potwierdzając operację.



KOD GŁÓWNY (MASTER)



#### ZMIANA KODU GŁÓWNEGO (MASTER):

Naciśnij dwukrotnie przycisk #, a następnie wprowadź swój stary 6-cyfrowy kod główny, naciśnij ponownie przycisk # i wprowadź nowy 6-cyfrowy kod główny. Naciśnij ponownie przycisk #, aby potwierdzić. Zamek wyemituje sygnał dźwiękowy, a zielona dioda LED zacznie migać, potwierdzając operację.

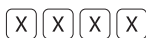


STARY KOD GŁÓWNY (MASTER)

NOWY KOD GŁÓWNY (MASTER)

#### OTWIERANIE KODEM UŻYTKOWNIKA:

Wprowadź swój 4-cyfrowy kod użytkownika (przy pierwszym użyciu wprowadź kod fabryczny „0122”). W ciągu 5 sekund obróć pokrętkę do pozycji otwartej. Zamek wyemituje sygnał dźwiękowy, a zielona dioda LED zacznie migać, potwierdzając operację.



KOD UŻYTKOWNIKA



#### ZMIANA KODU UŻYTKOWNIKA:

Gdy w menu programu wybrany jest tryb użytkownika indywidualnego, najpierw naciśnij przycisk ⊗, następnie wprowadź stary 4-cyfrowy kod użytkownika, naciśnij ponownie przycisk ⊗ i wprowadź nowy 4-cyfrowy kod użytkownika. Naciśnij ponownie przycisk ⊗, aby potwierdzić. Zamek wyemituje sygnał dźwiękowy, a zielona dioda LED zacznie migać, potwierdzając operację.



STARY KOD  
UŻYTKOWNIKA

NOWY KOD  
UŻYTKOWNIKA

#### WŁĄCZANIE/WYŁĄCZANIE TRYBU WIELOKROTNEGO UŻYTKU:

Hasło ustawia się, gdy zamek znajduje się w pozycji otwartej. Ustawione hasło staje się kodem użytkownika zamka, dopóki nie zostanie on ponownie otwarty. Przy każdorazowym otwarciu można ustawić inny kod.

**Uwaga:** Przedstawione na tej stronie pozycje pokrętki odnoszą się do szafek z drzwiami prawymi (zawias po prawej stronie).

## W PRZYPADKU ZAPOMNIENIA KODU UŻYTKOWNIKA:

### W TRYBIE UŻYTKOWANIA INDYWIDUALNEGO:

1) Użyj kodu głównego (Master), aby przywrócić kod użytkownika do ustawień fabrycznych.

# KOD GŁÓWNY (MASTER) \* 4 0

2) Kod użytkownika to teraz „0122”.

### W TRYBIE WIELOKROTNEGO UŻYTKU:

Otwórz zamek kodem głównym (Master).

### WEJŚCIE DO MENU PROGRAMOWANIA:

Naciśnij przycisk # i wprowadź swój 6-cyfrowy kod główny (Master), a następnie naciśnij przycisk \*. Wprowadź numer programu, który chcesz ustawić, a następnie wprowadź wybrane ustawienia.

# X X X X X X \* 1 0  
KOD GŁÓWNY (MASTER) NR PRG NR WYB

**UWAGA:** W powyższym przykładzie zamek jest ustawiony na tryb użytkowania indywidualnego. Kod użytkownika to „0122”.

Numer Programu	Wybór	Ustawienia Fabryczne
0	1	<b>Nr Prg 1-1 :</b> Tryb wielokrotnego użytku <b>Nr Prg 2-1 :</b> Sygnalizacja dźwiękowa AKTYWNA <b>Nr Prg 3-0 :</b> Tryb kary PASYWNY <b>Nr Prg 4-0 :</b> Kod użytkownika „0122” <b>Nr Prg 5-0 :</b> Zamykanie kodem (dla trybu użytkowania indywidualnego) <b>Nr Prg 6-0 :</b> Ostrzeżenie o otwartych drzwiach PASYWNE
1	0	Tryb użytkowania indywidualnego
	1	Tryb wielokrotnego użytku
2	0	Cicha praca
	1	Sygnalizacja dźwiękowa
3	0	Tryb kary PASYWNY
	1	Tryb kary AKTYWNY (Zamek zostanie zablokowany na 15 minut po 3-krotnym błędnym wprowadzeniu kodu.)
4	0	Przywrócenie kodu użytkownika do ustawienia fabrycznego „0122”
5	0	Zamykanie kodem (dla trybu użytkowania indywidualnego)
	1	Automatyczne zamykanie (dla trybu użytkowania indywidualnego)
6	0	Ostrzeżenie o otwartych drzwiach PASYWNE
	1	Ostrzeżenie o otwartych drzwiach AKTYWNE (8 sygnałów po 1 minucie, jeśli zamek jest otwarty)