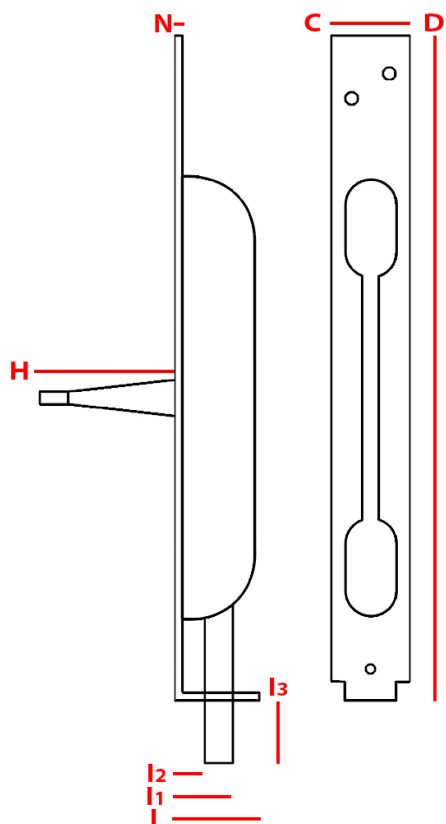


Z011 - Zasuwa czołowa (kantrygiel)



Dane techniczne

Wymiary

N: 2,5,
H: 43,
I: 64,2,
I₁: 18,6,
I₂: 9,6,
I₃: 20,
C: 25,
D: 212,6.

Skład kompletu

Zasuwa - x1
Zaczep - x1
Wkręty - x6